



Резаки инжекторные РЗП-02, РЗПГ-02, Р2А-02, РЗПм-02 РЗП/Р2А-02

(L = 500 мм)

ПАСПОРТ

ДЖЕТ 502 00 00 00 ПС



1 НАЗНАЧЕНИЕ

1.1 Резаки модели РЗП-02, РЗПГ-02, Р2А-02, РЗПм-02, РЗП/Р2А-02 предназначены для ручной разделительной кислородной резки низкоуглеродистых и низколегированных сталей с применением кислорода, чистотой не ниже 99,7 % по ГОСТ 5583, и в качестве горючего газа-ацетилен, пропан-бутан, природный газ.

1.2 Резаки изготавливаются климатического исполнения У, ХЛ категории размещения 1 по ГОСТ 15150, для эксплуатации при температуре окружающего воздуха: от минус 40 до плюс 40°С — при работе на ацетилене или природном газе; от минус 20 до плюс 40°С — при работе на пропан-бутане.

1.3 Примеры условного обозначения резака при заказе (см. табл. 1):
«Резак ДЖЕТ 502 00 00 00 РЗП-02 (1,2,3)»- резак пропановый в сборе, модели РЗП-02, длиной 500 мм, укомплектован мундштуками с кольцевым каналом подогревающего пламени маркировкой: внутренний - 2, наружный - 1П, со сменными внутренними мундштуками 1, 3.

1.4 Сочетания наружных и внутренних мундштуков и их обозначение при заказе см. табл.3, 4

Таблица 1

Комплект поставки резака в сборе				
Обозначение	Модель	Внутренний мундштук	Наружный мундштук	Сменные детали и узлы
		Маркировка	Маркировка	
с кольцевым каналом подогревающего пламени				
ДЖЕТ 502 00 00 00	РЗП-02	2	1П	См. табл.3
-01	РЗП-02	5	2П	
-02	РЗП-02	7	3П	
ДЖЕТ 502 01 00 00	РЗПГ-02	2	1ПГ	См. табл.4
-01	РЗПГ-02	5	2ПГ	
-02	РЗПГ-02	7	3ПГ	
ДЖЕТ 502 02 00 00	Р2А-02	2	1А	См. табл.3
-01	Р2А-02	5	2А	
ДЖЕТ 502 03 00 00	РЗП/Р2А-02	2	1П	Наконечник резака Р2А(1,2,3)
с шлицевым каналом подогревающего пламени (м)				
ДЖЕТ 502 00 00 00-03	РЗПм-02	2П	П	См. табл.4

Примечание: А- ацетилен; П- пропан-бутан; ПГ- природный газ

2 ТЕХНИЧЕСКАЯ ХАРАКТЕРИСТИКА

2.1 Технические характеристики резака представлены в табл.2

Таблица 2

Наименование показателя и единица измерения	Величина									
Внутренний мундштук	0;0П	1;1П	2;2П	3;3П	4;4П	5	6	7	8	
Диаметр отверстия внутреннего мундштука, мм	0,9	1,1	1,4	1,7	2,3	2,7	3,0	3,4	4,0	
Толщина реза стали, мм	3-8	5-25	до 50	До 100	50-150	100-200	200-300	300-400	до450	
Давление, МПа:										
Кислорода	0,3	0,4	0,6		1,0			1,2		
Ацетилена	0,01-0,1						-			
Пропан-бутана	0,02-0,15				0,06-0,15			0,06-0,15		
Природного газа										
Расход газа, м ³ /ч:										
Кислород режущий	1,25	3,20	6,8	14,0	24	32	38	42	46	
Кислород в подогревающем пламени:	Р2А	0,60	0,70	0,85	0,85	1,1	1,1	-	-	-
	Р3П	1,25	1,5	1,8	1,8	2,2	2,2	2,2	2,5	2,6
	Р3ПГ	2,5	3,0	3,6	3,6	4,4	4,4	4,4	5,0	5,2
Ацетилен	0,40	0,50	0,65	0,65	0,90	0,9	-	-	-	
Пропан-бутан	0,50	0,60	0,70	0,70	0,95	0,95	0,95	0,96	0,97	
Природный газ	1,2	1,5	1,8	1,8	2,2	2,2	2,2	2,5	2,6	
Габаритные размеры, мм,	500x160x70					500x180x70				
Масса резака, не более, кг	1,0					1,05				

Примечание: Указанные значения параметров установлены для резки при температуре + 20 °С;

3 КОМПЛЕКТНОСТЬ

В комплект поставки входит:

- Резак в сборе см. табл.1 1 шт.
- Паспорт ДЖЕТ 502 00 00 00 ПС 1 шт.
- Комплект монтажных частей
 - Ниппель ДЖЕТ 000 055 012 2 шт.
 - Гайка М16x1,5 ДЖЕТ 000 055 015-02 1 шт.
 - Гайка М16x1,5LN ДЖЕТ 000 055 015-03 1 шт.
- Комплект сменных частей* см. табл. 1
- Комплект запасных частей **
 - Кольцо 007-010-19 ГОСТ 9833-73 1 шт.
 - Кольцо 014-017-19 ГОСТ 9833-73 1 шт.
 - Кольцо 008-012-25 ГОСТ 9833-73 1 шт.

*По согласованию с заказчиком возможно комплектование внутренних мундштуков по заказу.

**В комплект поставки не входят, поставляется по заказу.

4 УСТРОЙСТВО И ПРИНЦИП РАБОТЫ

4.1 Резак (см. Рис.1, 2) состоит из ствола 1 и наконечника 2. На стволе имеются рукоятка, штуцер кислорода 8, штуцер горючего газа 9, клапан горючего газа 5 и клапан подогревающего кислорода 6. На наконечнике имеются клапан режущего кислорода 3, смеситель 4, мундштук внутренний 10 и наружный 7.

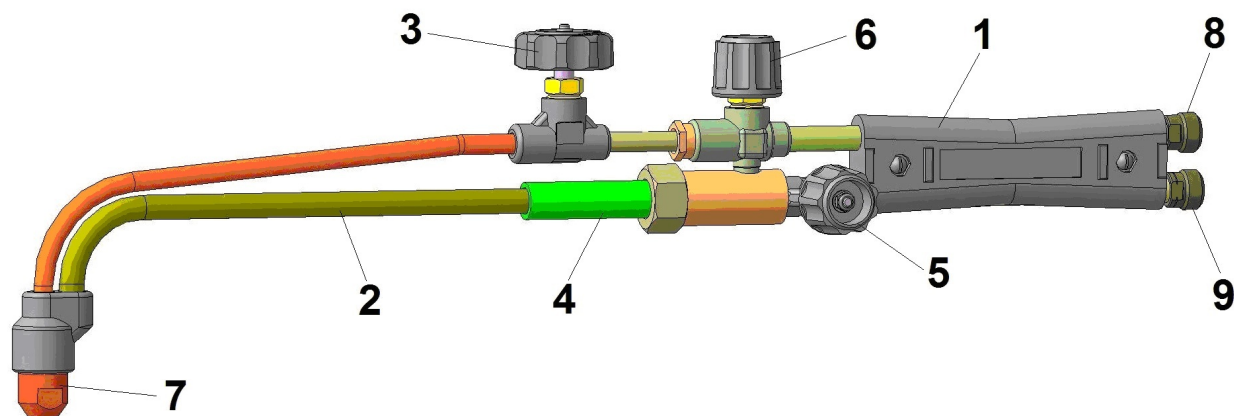
4.2 Кислород поступает по рукаву, присоединенному ниппелем к штуцеру резака накидной гайкой, имеющей правую резьбу, и далее, через клапан с синим маховиком в смеситель.

4.3 Горючий газ поступает по рукаву, присоединенному ниппелем к штуцеру резака накидной гайкой (с риской), имеющей левую резьбу, и далее, через клапан с красным маховиком в смеситель.

4.4 В смесителе кислород и горючий газ смешиваются, образуя газовую смесь, которая по трубке поступает к мундштукам.

4.5 Регулирование подачи режущего кислорода осуществляется клапаном с большим синим маховиком.

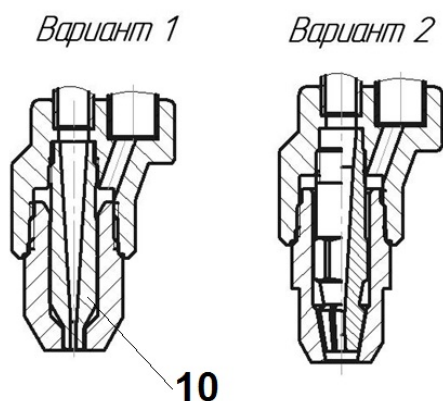
4.6 В клапанах резака применены сальниковые уплотнения. Уплотнительное кольцо клапана режущего кислорода - 007-010-19 ГОСТ 9833. Уплотнительное кольцо смесителя - 014-017-19 ГОСТ 9833. Уплотнительное кольцо трубки режущего кислорода - 008-012-25 ГОСТ 9833-73



1-ствол с рукояткой
 2-наконечник
 3-клапан режущего кислорода
 4-смеситель
 5-клапан подогревающего кислорода

6-клапан горючего газа
 7-мундштук наружный
 8-штуцер кислорода
 9-штуцер горючего газа

Рис. 1 Резак в сборе.



10- мундштук внутренний

Вариант 1. Мундштук резака с кольцевым каналом подогревающего пламени
Вариант 2. Мундштук резака с шлицевым каналом подогревающего пламени

Рис.2 Мундштуки.

5 ЭКСПЛУАТАЦИЯ

5.1 Запрещается эксплуатация неисправным резаком.

5.2 Перед работой убедитесь в исправности оборудования, проверьте:

- герметичность подсоединения рукавов, всех разъемных и паяных соединений;
- рукава должны быть типа I для горючего газа и типа III для кислорода по ГОСТ 9356;
- наличие разрежения (подсоса) в канале горючего газа;
- правильность подвода кислорода и горючего газа.

5.3 Установите рабочее давление газов в соответствии с таблицей 2 при помощи баллонных редукторов.

5.4 Откройте на 1/4 оборота кислородный клапан и на 1 оборот клапан горючего газа, зажгите горючую смесь. Отрегулируйте клапанами резака «нормальное» пламя. Откройте клапан режущего кислорода.

5.5 Выключение подачи газов производится в обратном порядке: горючий газ, кислород.

5.6 Процесс резки следует прекратить при перегреве резака и возникновении непрерывных хлопков.

5.7 При возникновении внутреннего горения резака необходимо немедленно отключить, закрыв клапаны подачи горючего газа и кислорода.

5.8 Периодически очищайте мундштуки от нагара и брызг металла с помощью наждачного полотна или мелкого напильника. Чистку внутренних каналов мундштуков проводить медной или алюминиевой иглой.

6 ТРЕБОВАНИЯ БЕЗОПАСНОСТИ

6.1 При эксплуатации необходимо соблюдать:

- «Межотраслевые правила по охране труда при производстве ацетилена, кислорода, процесса напыления и газопламенной обработке металлов», ПОТ РМ-019-2001;
- ФНП «Правила безопасности сетей газораспределения и газопотребления»;
- ФНП «Правила промышленной безопасности опасных производственных объектов, на которых используется оборудование, работающее под избыточным давлением»;
- «Правила пожарной безопасности в РФ», ППБ 01-03.

6.2 Для защиты глаз от воздействия инфракрасных и ультрафиолетовых лучей необходимо использовать защитные очки по ГОСТ 12.4.013, со светофильтрами типа Г3 по ГОСТ 12.4.080.

6.3 Для защиты от шума использовать индивидуальные средства защиты по ГОСТ 12.4.051.

6.4 Для защиты кожи от ожогов, вызванных излучением, расплавленным металлом, искрами, необходимо использовать защитную спецодежду такую, как перчатки, фартуки, спецобувь и т.д.

7 ТРАНСПОРТИРОВАНИЕ И ХРАНЕНИЕ

7.1 Резак транспортируется любым видом транспорта.

7.2 При транспортировании необходимо соблюдать правила перевозки груза действующие на транспорте данного вида.

7.3 Условия хранения и транспортирования резаков – по группе 5 (ОЖ4) ГОСТ 15150.

8 ПОРЯДОК ПРЕДЪЯВЛЕНИЯ РЕКЛАМАЦИЙ

8.1 Претензии принимаются только при наличии паспорта на изделие и акта произвольной формы. В акте должны быть указаны: обозначение изделия, дата продажи, дата обнаружения дефекта, а также обстоятельства, при которых обнаружен дефект и его внешнее проявление. При несоблюдении указанного порядка рекламация не рассматривается.

8.2 Ущерб не возмещается в случае потери или умышленной поломки изделия.

8.3 При использовании товара не по назначению, а также при эксплуатации его с нарушениями требований руководства по эксплуатации, внесении каких-либо изменений без согласования с предприятием-изготовителем, производитель рекламаций не принимает и претензии не рассматривает.

Таблица 3

Наружный мундштук		Внутренний мундштук	
Марк.	Обозначение	Марк.	Обозначение
с кольцевым каналом подогревающего пламени			
1А	ДЖЕТ. 000.055.032	0	ДЖЕТ.000.055.033
		1	-01
		2	-02
		3	-03
		4	-04
2А	ДЖЕТ. 000.055.032-01	5	-05
1П	ДЖЕТ. 000.055.032-02	0	ДЖЕТ.000.055.033
		1	-01
		2	-02
		3	-03
		4	-04
2П	ДЖЕТ. 000.055.032-03	5	-05
		6	-06
3П	ДЖЕТ. 000.055.032-07	7	-07
		8	-08

Таблица 4

Наружный мундштук		Внутренний мундштук	
Марк.	Обозначение	Марк.	Обозначение
с кольцевым каналом подогревающего пламени			
1ПГ	ДЖЕТ. 000.055.032-04	0	ДЖЕТ.000.055.033
		1	-01
		2	-02
		3	-03
		4	-04
2ПГ	ДЖЕТ. 000.055.032-05	5	-05
		6	-06
3ПГ	ДЖЕТ. 000.055.032-06	7	-07
		8	-08
с шлицевым каналом подогревающего пламени (м)			
П	ДЖЕТ. 000.055.052-01	0П	ДЖЕТ.000.055.053
		1П	-01
		2П	-02
		3П	-03
		4П	-04

9 СВИДЕТЕЛЬСТВО О ПРИЕМКЕ

9.1 Резак ДЖЕТ 502 0__ 00 00__ Р2А-02, Р3П-02, Р3ПГ-02, Р3Пм-02 изготовлен, обезжирен, испытан в соответствии с ТУ 3645-001-54455145-2006, ГОСТ 5191 и признан годным для эксплуатации.

9.2 Отметка о приёмке: _____

9.3 Дата выпуска: _____

10 ГАРАНТИИ ПРОИЗВОДИТЕЛЯ

10.1 Изготовитель гарантирует соответствие изделия требованиям технических условий при соблюдении условий транспортирования, хранения, монтажа и эксплуатации.

10.2 Изготовитель гарантирует нормальную работу изделия в течение 12 месяцев со дня продажи, но не более 18 месяцев от даты изготовления.

11. СВЕДЕНИЯ О СЕРТИФИКАЦИИ

Декларация соответствия ЕАЭС N RU Д-РУ.РА01.В.25548/22 от 26.01.2022

Срок действия по 20.01.2027 г. включительно.

Изготовитель: ООО «СваркаДжет»
426039, УР, г. Ижевск, ул. Воткинское шоссе, 298
Телефоны: (3412) 601-535, 601-526, 601-527
E-mail: jet@svarkajet.ru
<http://www.promjet.ru>